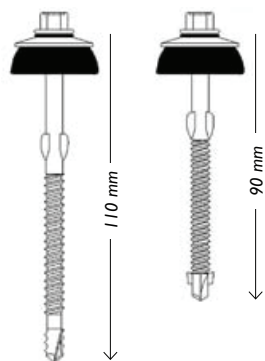


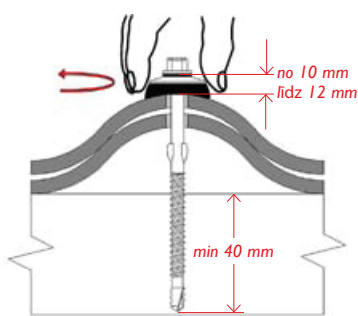
Montāžas skrūves Quick Fix

JAUNUMS

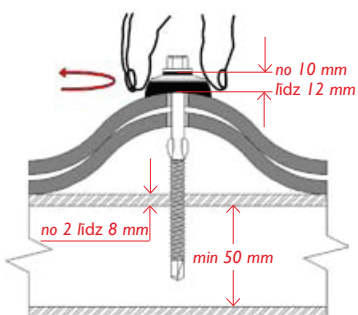
Montāžas skrūves „Quick Fix” tiek izmantotas viļņoto šķiedru cementa lokšņu „EuroFala”, šķiedru cementa piederumu, caurspīdīgo PVC lokšņu „EuroLux” un ventilācijas piederumu montāžai. Šīs ir īpašas skrūves, kuras, skrūvējot loksnēs, paplašina montāžas caurumus līdz nepieciešamajam lielumam, tādējādi, montējot jumta segumus, loksnēs iepriekš nav jāizurbj caurumi. Skrūves „Quick Fix” ļauj patstāvīgi montēt jumta segumu „EuroFala”, nodrošinot atbilstību garantijas noteikumiem. Īpašais paplašinājums skrūves augšdaļā ļauj pielāgoties vēlamajam montāžas caurumu diametram un pareizi novietot šķiedru cementa loksnes uz latām. „QuickFix” skrūves ieteicamas tiem, kuri vēlas vienkāršot montāžas procesu un uzlabot montāžas kvalitāti. Vēl viena šo skrūvju priekšrocība- plāksņu montāžu uz jumta var veikt bez iepriekšējas caurumu urbšanas. Tas ļauj taupīt laiku un mazināt jumta segumu ieklāšanas izmaksas.



Montāžas skrūves „Quick Fix” koka un tērauda konstrukcijām



Montāžas skrūves „Quick Fix” koka konstrukcijām



Montāžas skrūves „Quick Fix” tērauda konstrukcijām

Izstrādājums

Ir divas montāžas sistēmas „Quick Fix”:

-viena ir paredzēta koka konstrukcijām: to veido koka skrūve „Gunnebo” ar paplašinājumiem, 110/6,4 mm, 25 mm sēnes veida EPDM blīve un 22 mm nerūsējoša tērauda paplāksne;

-otra ir paredzēta tērauda konstrukcijām: to veido pašurbjoša skrūve „Gunnebo” ar paplašinājumu, 90/6,3 mm, 25 mm sēnes veida EPDM blīve un 22 mm nerūsējoša tērauda paplāksne. Skrūves malā ir papildu vītne. Tā paplašina caurumu plāksnē un vēlāk, skrūvējot tērauda konstrukcijā, nolūzt.

Pārklājums

Skrūves „Quick Fix” ir klātas ar triju kārtu pretkorozijas pārklājumu „Grey.coat”. Šim pārklājumam ir trīs kārtas: cinka, ķīmiskā un keramiskā. Tas nodrošina lielu izturību pret amonjaku, oglekļa dioksīdu, ūdeņraža sulfīdu un sāļiem.

Montāža

1. Lokšnes jāmontē uz otrā un sestā viļņa, skaitot no puses, no kuras ir sākta montāža.

2. No karnīzes loksnes jāmontē pa vienai, bet jumta kores virzienā – liekot uzreiz pa divām „blakus” loksnēm 75 mm attālumā no loksnes malas. Lokšnes, kuru garums ir lielāks par 1250 mm, jāmontē uz trim atbalstiem – latām.

3. Skrūves ir jāskrūvē atbalsta latās perpendikulāri attiecībā pret jumta segumu.

4.Ar skrūvgriezi un 8 mm uzgali montāžas skrūves caur loksnēm jāieskrūvē latās. Īpašais paplašinājums skrūves skrūvēšanas laikā loksnēs paplašina montāžas caurumus, kas ir par 4 mm lielāki nekā skrūves diametrs.

5.Montāžas skrūves jāpieskrūvē ar tādu spēku, lai EPDM blīve cieši piegultu loksnes virsmai. Tādā veidā blīve nodrošinās ūdens necaurlaidību, tomēr, lai nodrošinātu brīvu jumta „staigāšanu”, skrūvi nedrīkst pieskrūvēt pārāk cieši.

6.Piespiešanas – blīvējuma – elements nedrīkst būt deformēts. Vai montāžas sistēma ir pareizi pieskrūvēta var novērtēt, mēģinot pagriezt tērauda paplāksni ap skrūves asi (sk. attēlu). Ja to izdarīt neizdodas, tas nozīmē, ka montāžas sistēma ir pieskrūvēta pārāk cieši un tā ir nedaudz jāatbrīvo.

Uzmanību!

Sīkāki ieteikumi par jumta sistēmas „EuroFala” montāžu ir sniegti montāžas instrukcijā.

CEMBRIT